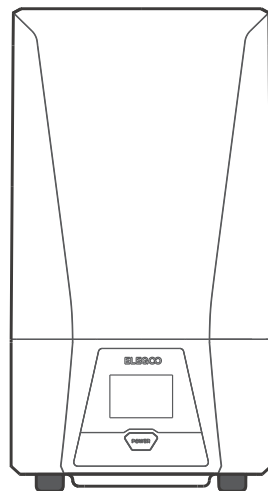


ELEGOO

SATURN 2

3D打印机

使用指南



感谢您选择ELEGOO Saturn 2 3D打印机

收到打印机后,请拆箱检查。

如果您对打印机有任何疑问,请联系购买的[官方店铺](#)客服。

使用打印机前请仔细阅读使用指南。

ELEGOO

注意事项：

如果您需要技术支持，请联系购买的官方店铺客服。

- 请将Saturn 2 3D打印机及其配件放到儿童触碰不到的地方。
- 当您第一次使用打印机时，需要对打印平台进行调平。
- 如果打印失败，您需要清理料槽里面多余固化的树脂，否则会损坏打印机。
- 料槽树脂的容量不低于其容积的1/3，但不超过MAX线。
- 请使用浓度为95%度(或更高)的乙醇清洗模型，除非您使用可水洗树脂。
- 打印机请在室内使用，避免处于阳光直射或是灰尘多的环境。
- 请将打印机放置于干燥的环境并做好防雨、防潮的保护。
- 使用前请佩戴好口罩及手套，避免与皮肤直接接触。
- 切勿私自拆装Saturn 2 3D打印机，否则产品将失去保修资格。
- **如果树脂料槽的PFA膜泛白或打印失败率较高，请及时更换PFA膜。**
- 如果您的打印机有任何问题，请联系购买的官方店铺客服。
如使用过程中遇到紧急情况，请及时关闭打印机的电源。

机器基本参数

系统: EL3D-3.0.1
操作: 3.5寸触摸屏
切片软件: CHITUBOX
连接: USB

系统参数

技术: MSLA 光固化技术
光源: COB (波长405nm)
XY分辨率: 0.0285mm (7680*4320)
Z轴精度: 0.00125mm
层厚: 0.01-0.2mm
打印速度: 30-70mm/H
电源要求: 100-240V 50/60 Hz 24V4A

打印参数

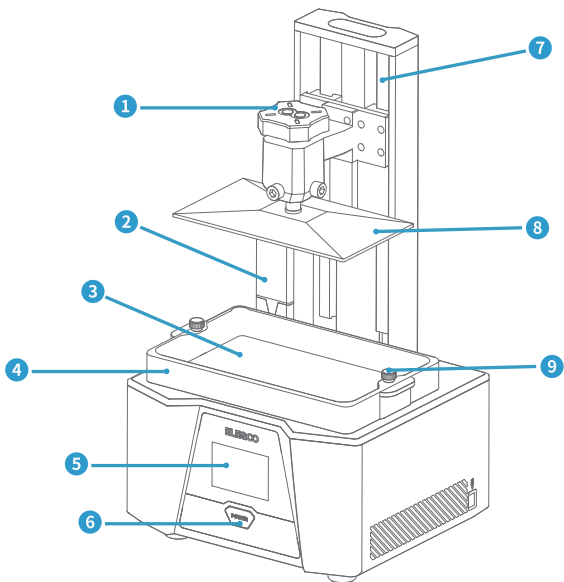
机器尺寸:
305.9mm(L)*273mm(W)*567.3mm(H)

打印尺寸:
218.88mm (L)*123.12mm (W)*250mm (H)

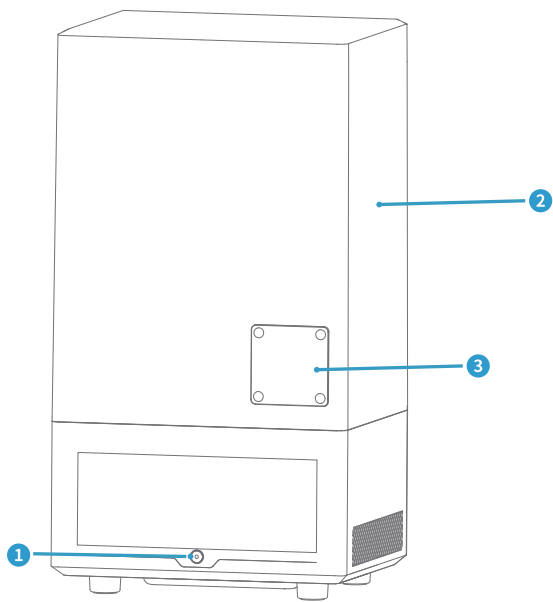
重量: 11KG

机身参数

打印机配件



- ① 固定旋钮 ② USB空气净化器 ③ 10.1寸的LCD显示屏幕 ④ 树脂料槽 ⑤ 触摸显示屏
- ⑥ 开关 ⑦ Z轴 ⑧ 打印平台 ⑨ 直纹把手



① 电源插孔

② 遮光罩

③ 通气孔盖

包装清单



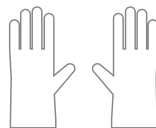
USB 空气净化器



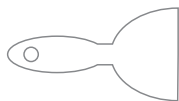
U盘



口罩



手套



铲子



漏斗



备用螺丝



用户指南

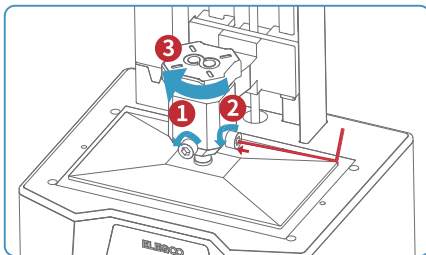


电源



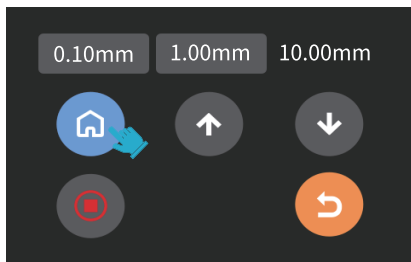
工具包

调平

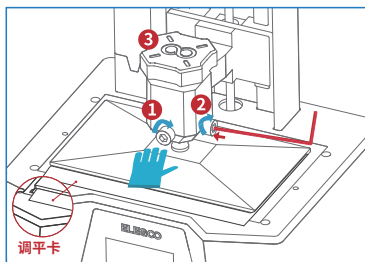


(图1)

1.小心地移除料槽,将Saturn 2 打印平台重新安装并逆时针锁紧固定旋钮(3),然后使用M8的内六角扳手顺时针依次拧松打印平台的两颗固定螺丝(1 2),直至打印平台可以自由活动即可(如图1)

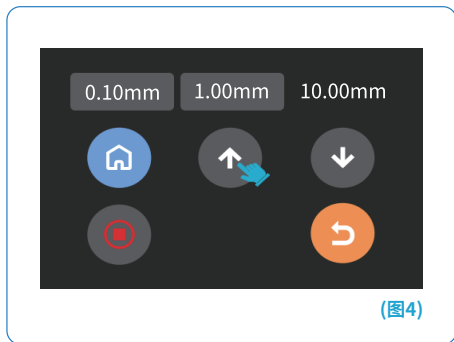


(图2)



(图3)

2.将Saturn 2 调平卡放在打印平台和8KLCD屏幕之间,然后在触摸屏上点击"回零"按键。(如图2)回零完成后,打印平台将停止移动,然后用手轻轻压住打印平台的中间位置,使用M8内六角扳手顺时针锁紧固定螺丝,请务必按照序列号(1 2)的顺序锁紧螺丝。(见图3)



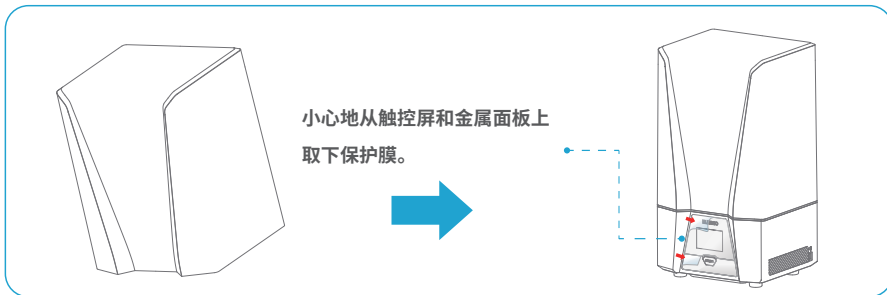
3. 按触摸屏上的 "向上" 按键10次, 直到构建平台上升到100mm。现在, 调平已经完成, 把树脂料槽放回原处, 拧紧直纹把手, 准备打印。(每按一次触摸屏上的 "向上" 按键, Z轴就会上升10毫米)。(如图4)



4. 按 "工具"- "校正"- "下一步" 按键, 测试屏幕和紫外线灯。(见图5) 如果LCD屏幕能显示 "ELEGOO TECHNOLOGY www.elegoo.com", 则说明打印机LCD屏幕和UV灯都处于正常工作状态。

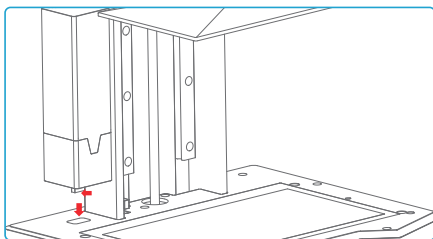
测试打印

1. 模型打印 (机器盖上遮光罩)。

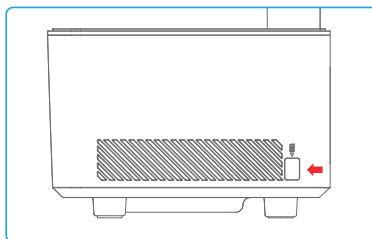


在打印前, 将USB空气净化器插入USB接口, 正面朝外, 然后绿灯亮起, 说明空气净化器处于正常工作状态。

(见图6) 把树脂料槽放回原处并锁紧, 戴上口罩和手套 (避免直接接触皮肤), 然后慢慢加入树脂至槽内1/3的水平, 确保打印机处于水平状态, 不会晃动。然后将U盘插入打印机 (见图7), 选择模型文件 "测试模型.ctb" 并开始打印。



(图6)

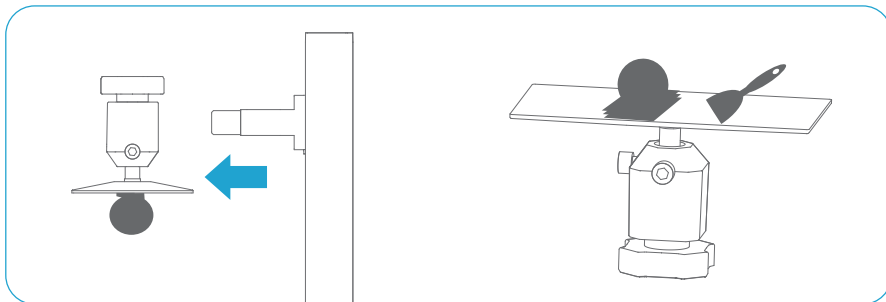


(图7)

如果在打印过程中发现料槽内的树脂不足以完成整个模型打印, 您可以按下 "暂停" 按键, 并向树脂料槽中添加更多的树脂, 然后按下 "打印" 按键继续打印。

2. 模型处理

一旦打印完成, 请等待, 直到打印平台上的残留树脂不再滴落, 然后松开打印平台的固定旋钮, 取出打印平台。使用铲刀取下模型, 如果您使用的是标准树脂或类ABS树脂, 请用95% (或更高) 的乙醇清洗。如果您使用的是水洗树脂, 您可以直接使用自来水清洗。(冲洗的水存放在一个容器中)。(见图8)



(图8)

1. 安装Chitu Box ELEGOO

Chitu Box 安装文件在附带的U盘中, 选择合适的版本并安装在您的电脑上。

2. 如何使用Chitu Box

安装完成后, 运行Chitu Box 软件。点击 "文件-打开文件", 然后打开您自己的3D模型文件 (.stl类型), 通过左键点击模型, 使用左边菜单上的选项, 可以控制和改变模型的视觉角度、大小和位置。

软件

其他操作。

- 1) 长按左键拖动模型到你想要的位置。
- 2) 滚动鼠标滚轮来放大或缩小模型。
- 3) 长按右键, 查看模型的不同角度。

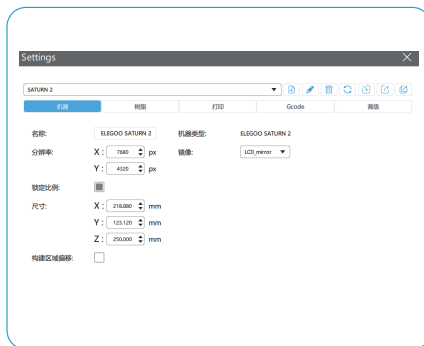
3. Chitu Box设置

3.1 机器配置参数

点击 "参数设置", 选择ELEGOO Saturn 2作为您的默认打印机(见图9)。



(图9)



(图10)

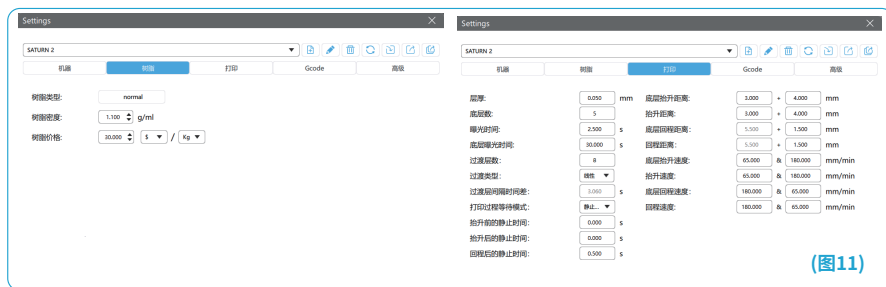
3.2 打印尺寸

默认参数不需要改变(见图10), 如果模型大于打印机的打印尺寸, 相应的方向(X、Y或Z方向值)需要按比例同步修改。

3.3 树脂参数 (见图11)

树脂密度:1.1g/ml

树脂成本:您可以输入树脂的单价,切片后您会看到您的模型的成本是多少。



(图11)

3.4 参数(见图11)

层高:每一层打印的厚度,推荐的厚度是0.05毫米,但您可以在0.01-0.2毫米之间设置。您设置的越高,每层的曝光时间就越长。

底层层数:初始打印层数的设置,如果底层数为n,前n层的曝光时间就是底层的曝光时间,默认设置为5。

曝光时间:普通打印层的曝光时间,默认曝光时间为2.5秒,打印层厚设置越厚,需要的时间越长。

底层曝光时间:底层曝光时间的设置,适当增加底层的曝光时间,有助于增加打印模型与打印平台之间的粘性;默认设置为30秒,设置的时间越长,底层在构建平台上的粘性就越大。

过渡层数:底层之后的过渡层数,使其在各层之间更有粘性。除了曝光时间,过渡层的其他参数与普通层相同,默认设置为8。

过渡类型:从底层过渡到正常层时的曝光时间的过渡类型,默认设置为线性过渡。

抬升前的静止时间:打印曝光结束,打印平台开始离开打印表面之间的时间差,默认设置为0秒。

抬升后的静止时间:打印平台静止状态,打印平台抬起后开始返回打印表面之间的时间差,默认设置为0秒。

回程后的静态时间:打印平台移动到打印表面后,打印平台开始静止和开始曝光之间的时间差,默认设置为0.5秒。

底层提升距离:在底层打印过程中,打印平台每次离开打印表面的距离,默认设置为3+4mm"。

抬升距离:在正常打印过程中,每次打印平台离开打印表面的距离,默认设置为3+4mm。

底层回程距离:在底层打印过程中,打印平台的回程距离,如果没有必要,不要改变它,默认设置为5.5+1.5mm。

回程距离:在正常层打印过程中,打印平台的回程距离,如无必要,请勿更改;默认设置为5.5+1.5mm。

底层抬升速度:在底层打印过程中,打印平台每次离开打印表面的移动速度,默认设置为65&180mm/min。

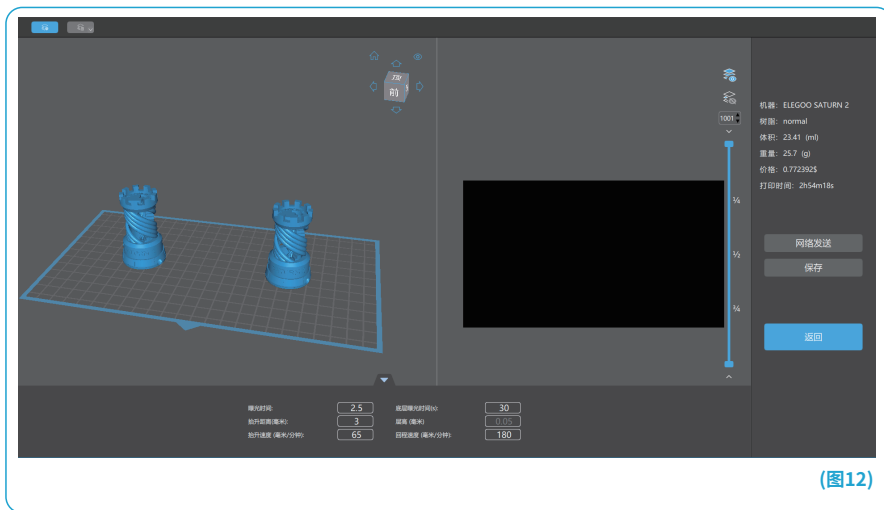
抬升速度:在正常打印过程中,每次打印平台离开打印表面的移动速度;默认设置为65&180mm/min。

底层回程速度:在底层打印过程中,打印平台靠近打印表面的移动速度,默认设置为180&65mm/min。

回程速度:在正常层打印过程中,打印平台靠近打印表面的移动速度,默认设置为180&65mm/min。

3.保存模型

设置好所有参数后,点击"切片",一旦完成,点击"将切片文件导出并拷入U盘",然后将U盘插入您的打印机,开始打印。(见图12)。



(图12)

常见问题

1. 模型不粘打印平台

底层固化时间过短,请增加固化时间。

模型底层与打印平台的接触较小,请添加底筏。打印平台没调好,会导致打印首层太厚,或是一边高一边低。

2. 模型破损

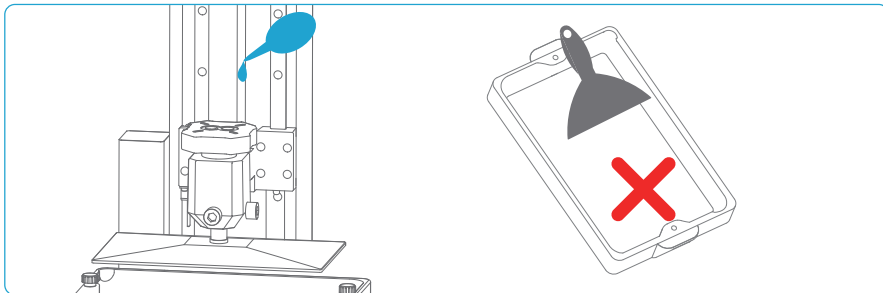
打印机在打印过程中发生晃动,离型膜长时间使用导致松散,需要更换,打印平台或是料槽未锁紧。

3. 打印失败

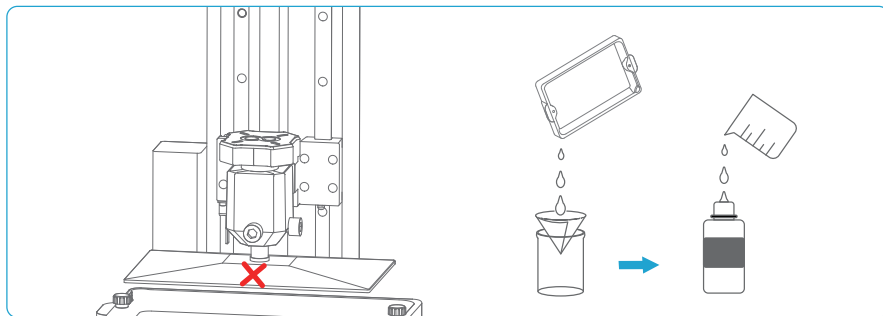
如果模型打印不完全或是失败,可能会有一些残留物残留在树脂中,当您料槽里剩余的树脂倒回树脂瓶时,请使用漏斗过滤掉残留物。如果您不过滤残留物,下次打印时平台可能会对8K LCD屏幕造成损坏。对于清理平台,可以使用纸巾直接擦拭干净或用酒精清洗。

4.日常保养

- 1.如果Z轴不断产生摩擦噪音,请在丝杆上涂抹润滑油。
- 2.请不要使用尖锐的工具清理料槽,以免损坏PFA离型膜。



- 3.当移除打印平台时请小心,以防砸坏8K LCD显示屏。
- 4.如果48小时内不使用打印机,记得将料槽里剩余的树脂倒回树脂瓶内并密封好。如果有残留物,请使用过漏斗过滤掉。



- 5.打印完成后,请用纸巾或酒精清洁打印平台和打印机表面。
- 6.更换其他颜色的树脂前,请先将树脂料槽清理干净。

保修政策

- 1.在购机之日起, ELEGOO 设备享受1年的免费保修服务, 损耗品LCD屏幕和PFA离型膜除外。
- 2.LCD屏幕享受6个月的免费保修服务。
- 3.免费保修范围不包括人为私自拆装及使用不当, 外壳磨损等。
- 4.在免费保修范围内,产品出现非人为质量问题,客户无需支付元器件费及维修手续费。

